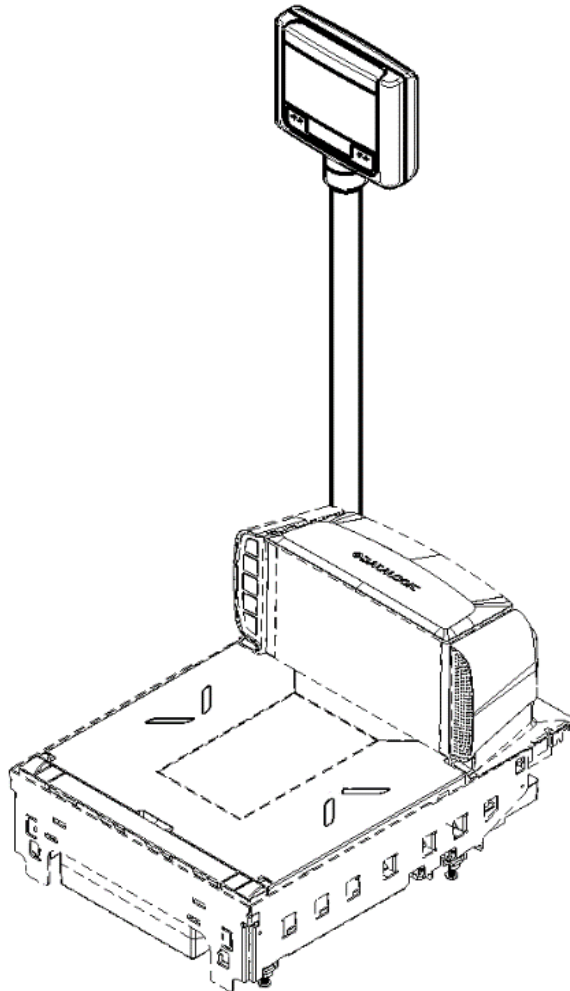


הוראות הפעלה למאזני קופה דגם SC951



מאזני קופה דגם SC951
 קיבולת שקילה (MAX) = 15 ק"ג
 דיוק (e) = 5 גרם.

1. הכנת המאזניים להפעלה:
 1.1. התאמת גובה המאזניים

	<p>במידה ודרוש מרחק מסויים מבסיס המאזניים למשטח, הברג החוצה את ארבעת רגליות המאזניים בעזרת ראש אלן 10 או מפתח 10 עד למרחק הרצוי. וודא שהמאזניים מפולסות בעזרת עינית הפלס.</p>
-----------------------------------------------------------------------------------	-------------------------------------------------------------------------------------------------------------------------------------------------------------------------------

1.2. חיבור כבלי המאזניים

	<p>העבר את הכבלים הבאים דרך החלונת של קופסת האלקטרוניקה לפי הסדר הבא:</p> <ul style="list-style-type: none"> • כבל מתח • כבל תקשורת • כבל תצוגה <p>היזהר שלא לפגוע בלשונית הפלסטיק של המחבר.</p>
	<p>חבר את הכבלים לקופסת האלקטרוניקה לפי הצבעים המתאימים.</p> <p>במידת הצורך, הברג החוצה את מכסה הכבלים.</p> <p>שים לב:</p> <ul style="list-style-type: none"> • אין לקלף את מדבקות החותם! • יש לחבר את כבלי התקשורת והתצוגה לפני חיבור כבל המתח!
	<p>למניעת מתיחת הכבלים, השתמש באזיקון המצורף על מנת לאזוק את שלושת הכבלים ולאבטחם לקופסה. גזור את שארית האזיקון.</p>
<p>שים לב: בסיום ההתקנה, חובה להסיר את כיסוי הניילון שעל מגש השקילה!</p>	

2. הפעלה:

- 2.1 חבר את כבלי המשקל לפי הוראות חיבור הכבלים.
- 2.2 חבר את תקע ספק הכוח לרשת החשמל.
- 2.3 המשקל יבצע בדיקה עצמית והתצוגה תספור אחורה או תראה את המילה "DISPLAY".
- 2.4 בסוף הבדיקה העצמית, התצוגה תראה שורת אפסים. בשלב זה, המאזניים מוכנים.
- 2.5 השקילה תתבצע לאחר הנחת משקל על המגש, והמשקל יוצג בתצוגה.

3. תאור מקשים תצוגה:

- ZERO – לחיצה על מקש זה תאפס את התצוגה. אם לתצוגה אין חיווי אפס, בדוק שאין פריטים על המגש ולחץ ZERO בשנית. התצוגה תתאפס והמאזניים יבצעו שקילה מדויקת.
- TARE – לחיצה על מקש זה תיכנס/תצא ממצב טרה. הנח את משקל הטרסה (לדוגמא אריזה ריקה) על מגש השקילה ולחץ TARE. חיווי "NET" יופיע על התצוגה. המאזניים יבצעו שקילת נטו.

4. הצגת משקל מדויק:

- 4.1 וודא לפני תחילת השקילה שבתצוגה מופיעים אפסים וחיווי ה-ZERO מופיע.
- 4.2 על המאזניים להיות יציבים בזמן השקילה. במידה והמאזניים לא יציבים, המתן להתייצבות המאזניים וקרא את חיווי השקילה המוצג בתצוגה.
- 4.3 הנח את האובייקט הנשקל כך שכולו יהיה בתוך מגש השקילה. אובייקטים גבוהים ניתנים להנחה על החלק המאורך של הסורק.
- 4.4 הנח אובייקט אחד בכל פעם על המגש.
- 4.5 וודא שאין הפרעות לתהליך השקילה (נגיעה לא מכוונת של אובייקט אחר או של המפעיל).
- 4.6 במידה והאובייקט חורג מגבולות מגש השקילה, יופיע חיווי אזהרה "@@@" בתצוגה (במידה ואופציית ה-SCALE SENTRY דולקת).

- 5. אזהרות והוראות בטיחות:**
- 5.1 השתמש בספק כוח מאושר בלבד.
 - 5.2 ודא ששקע החשמל מתאים לתקע ספק הכוח ושנתוני ספק הכוח מראים:
Input: 100-240 V ~ 50-60Hz
Output: 12 VDC 2.5A
 - 5.3 לפני הוצאת תקע החשמל מהשקע, נתק תחילה את ספק הכוח מהמאזניים.
 - 5.4 אין להעמיס מעבר לקיבולת המקסימלית
 - 5.5 יש להניח פריטים על המאזניים, אין להפיל או לזרוק חפץ על המאזניים, מחשש לפגיעה במערכת השקילה.
 - 5.6 לפני ניקוי המאזניים, נתק אותן מאספקת כוח.
 - 5.7 לניקוי המאזניים, השתמש במטליות לחות בלבד. אין לשטוף את המאזניים במים!
 - 5.8 שמור ממגע עם שמן, מים, חום, אש או חומרים דליקים או קורוזיבים.
 - 5.9 על מנת לחבר את המאזניים בכבל תקשורת, נתק תחילה את המאזניים מאספקת הכוח.

שים לב – פתיחת המאזניים על ידי אדם לא מורשה אסורה בהחלט! פירוק המאזניים ושבירת החותם, תגרום לביטול האחריות על המוצר.



- 6. מידע על שירות:**
- המוצר שסופק לך יצא ממפעלנו לאחר שעבר סדרת בדיקות מעמיקה ומקיפה ונמצא תקין ומכוייל כראוי.
- אם בכל זאת נתקלת בתקלה כלשהי, נודה לך אם תפנה/י את תשומת לבנו לכך ונשמח לטפל בה.

במקרה של תקלה, **אין** לפתוח את המכשיר, **יש** להודיע למרכז שרות מורשה שבאזורך. בכל מקרה שבו נמחקה, שונתה, הוסרה, או נפגמה המדבקה מתבטלת האחריות מאליה.

מוקד שרות לקוחות ארצי:

מאזני שקל 2008 בע"מ
המרכבה 7, א.ת. ציפורית (מתחם פניציה),
ת.ד. 880 נוף הגליל
טלפון: 04-6629100
service@shekelonline.com