

## הוראות הפעלה

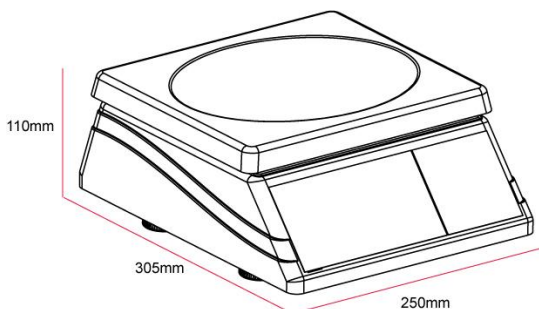
# מאזניים דגם BEW

## הוראות הפעלה

### אמצעי זהירות

- בעת קבלת המאזניים יש להטעין את הסוללה למשך שמונה שעות (קרא בעמוד 6) לפני ההפעלה.
- נא הטען את הסוללה אם המאזניים אוחסנו למשך תקופה ארוכה (מעל חודש). טעינת הסוללה נמשכת שמונה עד עשר שעות.
- נא הרכב את המגש לפני הפעלת המאזניים.
- אין להניח את המשקל על המגש למשך זמן רב.
- יש להרחיק את המאזניים ממקומות עם טמפרטורה קיצונית או לחות גבוהה וממקומות החשופים לטלטלות חזקות או משקל רב.
- ודא תמיד שהמאזניים מוצבים על משטח מישורי ויציב.
- אין להשתמש בנוכחות של חומרים דליקים.
- הפעלה במתח ותדרים שלא מפורטים עלול לגרום נזק לציוד, השתמש רק בספק כוח מאושר ע"י "שקל".

### ממדים



## תצוגה

### ❖ מחוון אפס (O):

הסמן O מוצג בפינה השמאלית התחתונה של תצוגת LCD ומציין שהמאזניים בנקודת אפס.

### ❖ מחוון משקל נטו (Net):

הנח את המכל או האריזה על המגש ולאחר מכן לחץ על מקש [TARE]. הסמן Net מופיע בקצה התחתון של תצוגת LCD, ומציין שבוצעה הפחתה של משקל האריזה (טרה).

### ❖ מחוון סוללה (🔋):

הסמן 🔋 מוצג בקצה התחתון של תצוגת LCD ומציין שהסוללה פועלת במצב של מתח נמוך, כדי להזכיר למשתמש לטעון את הסוללה.

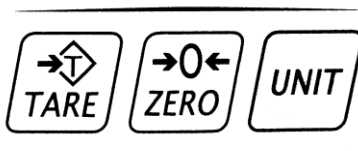
### ❖ מחוון תחום שקילה (▼):

הסמן ▼ מוצג בקצה התחתון של תצוגת LCD (מעל להדפסה W1 או W2 בשכבת התצוגה) כדי לסמן שתחום השקילה הנוכחי בטווח של Weighing Range 1 (W1) או Weighing Range 2 (W2).

**!! הודעה: חיוני על תחום שקילה זמין רק במאזניים / מחוון הכולל ריבוי תחומים (שני תחומים).**

## הפעלת המאזניים

לוח מקשים



### ■ **UNIT (יחידה):**

בחר את מצב השקילה pcs או kg.

### ■ **ZERO →0← (אפס):**

לחץ על מקש [ZERO] כדי לכוון את המאזניים לנקודת אפס. הסמן ○ מופיע בפינה השמאלית התחתונה של תצוגת LCD.

### ■ **TARE →T← (טרה):**



לחץ על מקש [TARE] כדי להפחית משקל אריזה (טרה). הנח את המיכל או האריזה על המגש ולאחר מכן לחץ על מקש [TARE]. בתצוגת LCD יוצגו החיוויים ○ ו-Net.

## הוראות הפעלה

### ■ תאורה אחורית

לחץ והחזק את מקש [ZERO] עד שנשמע צפצוף מן המאזניים, כדי להפעיל או לכבות את האפשרות של תאורה אחורית.

### ■ מצב הסוללה

כאשר תצוגת LCD מציגה  ונשמעים שלושה צפצופים מן המאזניים כל שלוש שניות, המאזניים מציינים שהסוללה פועלת במצב של מתח נמוך. בתצוגת LCD מוצג  באופן רציף כדי להזכיר למשתמש לטעון את הסוללה. אם המאזניים ממשיכים לפעול במצב של מתח נמוך ללא טעינה, תצוגת LCD תציג -OFF- וישמע צפצוף מהיר מן המאזניים. נא כבה את המאזניים וטען מיד את הסוללה.

### ■ במצב pcs (ספירה פשוטה):

**!!** משקל היחידה המומלץ של הפריט הנשקל צריך להיות גבוה יותר מן החלוקה של המאזניים.

1. הנח 10 חתיכות של הפריט הנשקל (במשקל יחידה זהה) על המגש.
2. לחץ והחזק את מקש [UNIT] עד שבתצוגת LCD מוצג  $S=10$ . לאחר מכן לחץ במהירות (תוך שלוש שניות) שוב על מקש [UNIT] כדי לבחור  $S=20$  (ניתן לבחור 10, 20, 50 ו-100 עבור כמות דגימה של הפריט הנשקל).
3. המתן עד שבתצוגת LCD מוצג 20. המאזניים סיימו לחשב את משקל היחידה הממוצע של הפריט הנשקל. כעת פונקציית ספירה פשוטה מוכנה. ניתן להשתמש במאזניים לספירה פשוטה.

## טעינת הסוללה

בעת הכנסת כבל החשמל לשקע בהתאם לדרישות החשמל, אור הטעינה נדלק בצבע אדום. כאשר הסוללה טעונה כמעט במלואה האור נדלק בצבע כתום. כאשר הסוללה טעונה במלואה האור נדלק בצבע ירוק. טעינת הסוללה נמשכת שמונה עד עשר שעות.

## מקור חשמל

● זרם חילופין: 110V/60Hz ±10%

או 220V/50Hz ±10%

● זרם ישר: P=0.2W ;6V / 25mA (מרבי)

## מידע על שירות

המוצר שסופק לך יצא ממפעלנו לאחר שעבר סדרת בדיקות מעמיקה ומקיפה ונמצא תקין ומכיל כראוי. אם בכל זאת נתקלת בתקלה כלשהי, נודה לך אם תפנה/י את תשומת לבנו לכך ונשמח לטפל בה.

במקרה של תקלה, אין לפתוח את המכשיר,

יש להודיע למרכז שירות מורשה:

מוקד שרות לקוחות ארצי:

מאזני שקל

המרכבה 7, א.ת. ציפורית (מתחם פניציה),

ת.ד. 880 נוף הגליל

טל': 04-6629100

פקס: 04-6629146